

# トランジスタNAND回路組立キット「HC00-A1015」組立・操作説明書

〒463-0067 名古屋市守山区守山2-8-14  
 パレス守山305  
 有限会社中日電工  
 TEL052-791-6254 Fax052-791-1391  
 E-mail thisida@alles.or.jp

## I 部品表

このキットには下記の部品が含まれています。組立にかかる前に、まず全部揃っているかどうかよく確かめてください(万一不足している部品がありましたらご連絡ください)。

なお予備として、一部パーツは必要数に+1加算した個数が入っています。

組立に必要な工具、測定器などは含まれていませんので、必要な工具類などは別途ご用意ください。

### 1. ICソケット

ICソケット	摘要	数量
8P ソケット	8pin丸ピンICソケット	4

### 2. 抵抗(抵抗の色表示については[参考]を参照してください)

抵抗	摘要	数量
200Ω	赤黒茶金	8
2KΩ	赤黒赤金	8
10KΩ	茶黒橙金	4
51KΩ	緑茶橙金	8
100KΩ	茶黒黄金	12
1MΩ	茶黒緑金	8

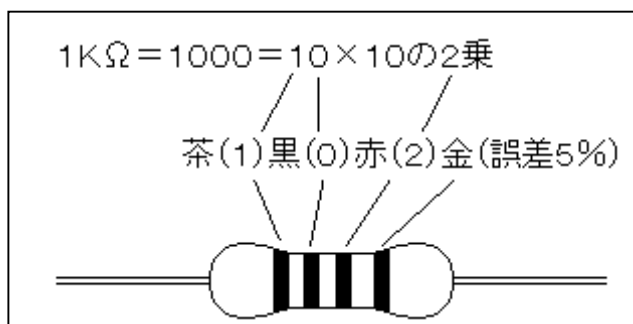
#### [参考]抵抗の色表示

抵抗の値は2桁の数×10のn乗で示します。

たとえば4.7KΩなら、47×10の2乗です。1KΩなら10×10の2乗になります。

抵抗の色表示は、この2桁の数とn乗を色で示したものです。

数	色
0	黒
1	茶
2	赤
3	橙
4	黄
5	緑
6	青
7	紫
8	灰
9	白



4番目の帯は誤差を示します。金は5%、銀は10%です。赤は2%です。

### 3. コンデンサ

コンデンサ	摘要	数量
22pF	セラミック 表示 22	8
0.1μF	セラミック 表示 104	4
100μF	アルミ電解	1

セラミックコンデンサ0.1μFはpFに直して次のように表記します。

0.1μF = 100000pF = 10 × 10の4乗 → 104

アルミ電解コンデンサは耐圧と容量を、共にそのままの値で単位をつけて表示します。

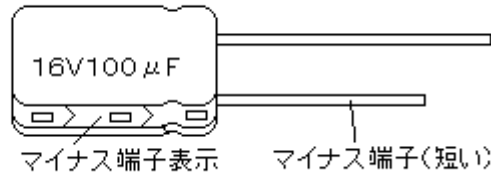
電解コンデンサは耐圧を超えた電圧を加えてはいけません。また電解コンデンサには極性があります。

+-を間違えないように取り付けてください(次ページ図参照)。

セラミックコンデンサ



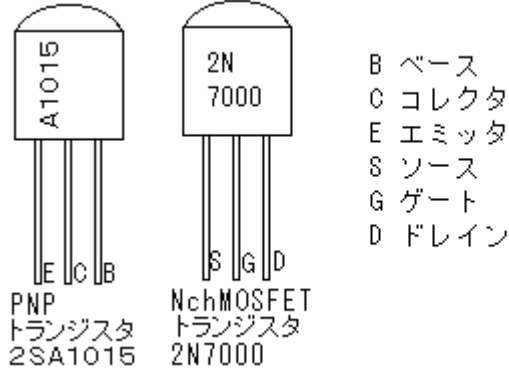
アルミ電解コンデンサ



#### 4. トランジスタ

部品名	摘要	数量
PNPバイポーラ	2SA1015	12
NchMOSFET	2N7000	8

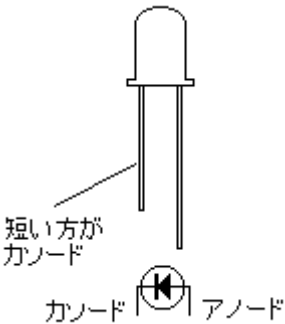
トランジスタは2種類あります。性質が全く異なりますから間違えないように注意してください。



#### 5. LED(発光ダイオード)

部品名	摘要	数量
R	赤	4
G	緑	8

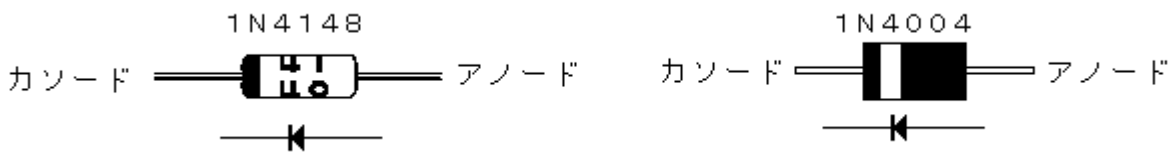
発光ダイオード(LED)にも極性があります。リード線の短い側がカソードです。



#### 6. ダイオード

ダイオード	摘要	数量
1N4148	小信号用	8
1N4004	電源逆接続防止用	1

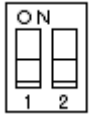
ダイオードにも極性があります(下図)。帯のマークに注目してください。



#### 7. デイップスイッチ

部品名	摘要	数量
デイップスイッチ	2PinDIPSW	1

(次ページに図があります)



## 8. 電源用2pinコネクタ・ケーブル

部品名	摘要	数量
電源用2pinコネクタ	基板側オスコネクタ	1
ケーブル付2pinコネクタ	ケーブル付メスコネクタ	1



オスコネクタ



ケーブル付メスコネクタ

## 9. ピンケーブル

部品名	摘要	数量
ピンケーブル	オスーオス	12



長さ、色は適当なものを組み合わせてあります。

## 10. プリント基板

ガラスエポキシスルーホール両面基板 一枚  
サイズ 100mm×50mm

## II 用意するもの(道具)

この組立キットには、組み立てるために必要な道具類は含まれていません。  
以下の説明を参考にして、必要な道具を各自用意してください。

### 1. ハンダゴテ

ワット数は18W～25W位でIC用の先が細いもののが使いやすいです。  
15Wというのを見かけますがどうでしょうか。

余りワット数が低くてもハンダがうまく溶けなくて使いづらいかも知れません。

[注意]30W以上のものは使わないようにしてください。熱が高くなりすぎてトランジスタなどが熱で壊れてしまう危険があります。

### 2. 糸ハンダ

直径0.8mm～1mmのヤニ入り糸ハンダを使います。

ランドパターンが小さいので、糸ハンダは細い方が扱い易いのですが、その分価格が高いです。

### 3. コテ台(海綿)

コテ台は必須ではありません。ちょっと大きめのガラス製か陶磁器の応接間用の灰皿などでも代用はできます。

コテ先をぬぐうための海綿も、なければ古い綿のボロ布かタオルなどを十分湿らせたものでも代用は可能です(化繊やナイロンスポンジは熱で溶けてしまいますから使えません)。

### 4. ニッパー

ハンダ付けをしたあとのリード線をカットするために必要です。小型で先がとがったシャープなものが適しています。

## 5. ピンセット

絶対に必要なものではありませんががあると重宝する場合があります。  
先がとがっていて腰が強いものの方が助かることが多いでしょう。

## 6. テスター

1台はあると便利です。

回路がうまく動作すればよいのですが、全く動作しなかったりLEDが点灯しなかったようなときは、どこかがショートしていることがあります。

テスターで測ってもそれだけではわからないことも多いのですが、1台も無いということだと、お手上げです。

学校の教材などで購入したアナログ式のものでも使えますが、もし新規で購入するのでしたら、内部抵抗が20KΩ以上/V位のものを目安に選んでください。

## 7. ハンダ吸取アミ線、ポンプ

ハンダをつけ間違えてしまったり、ハンダ付けで配線とショートしてしまったりしたところのハンダを吸取るときに使います(そういうことがなければ不要です)。

ハンダ吸取アミ線は毛細管現象を利用したものです。安価ですがコツさえつかめば、楽にハンダを吸取することができます。

ただ吸取るときにハンダが溶けるところまで加熱しなければいけませんから、余り時間をかけていると、トランジスタやダイオードが熱で破損してしまいます。

余分にハンダがついてしまった部分をすばやく吸取る程度の用途に使うのがベターです。

## Ⅲ 組立

組立の順序は目安です。

どの順番でなければならぬというルールはありませんが、通常はコンデンサやコネクタなどは背が高いので、先に取り付けてしまうとほかのパーツを取り付けにくくなりますから、後でとりつけることが多いです。

しかし、このキットの場合には同じ回路が4回路あります。

いきなり全回路を組み付けてしまってから動作テストをしたら、4回路とも同じ組立てミスをしてしまっていた、ということも出てくるかもしれません。

それを避けるために、まず1回路組み立てて動作テストをしてから、次の回路を組み立てる、という順序をおすすめします。

この説明書では、そういう順序で説明をしています。

ただ8pinICソケットは後からだ組み付けにくいので一番最初に取り付けてしまいます。

基板にはシルク印刷で部品番号や部品名が示してありますが小さくて見にくいところや文字の一部が切れてしまっているところがあります。

また特に抵抗は隣り合って並んでいるところが沢山あるので隣と間違えて取り付けてしまわないようによく注意してください。

後ろのほうのページにシルク図の拡大図がありますから、それを参考にしながら取り付けてください。

当社ホームページに完成品の写真がありますから、それも参考にしてください。

完成品写真掲載ページ「トランジスタでCPUをつくろう！」[第76回]

### 【参考】ハンダ付けの仕方

ハンダ付けはコツを飲み込んでしまえば難しいものではありません。

しかしいかげんなハンダ付けをしてしまうと、たとえ1箇所でもハンダの付け忘れや、うまくついていないところがあっても、回路は正しく動作してくれません。

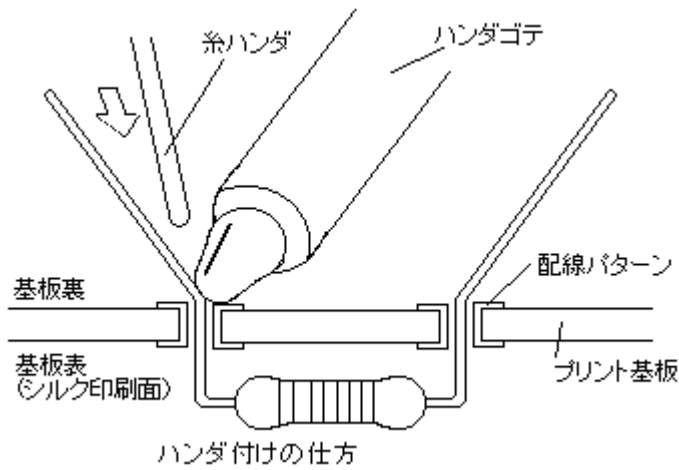
ひとつずつ丁寧にハンダをつけていってください。

トランジスタ、ダイオードなどの半導体部品は、余りハンダ付けをしつこくしていると、その熱で壊れてしまいます。

過度に慌ててする必要はありませんが、手際良くすることと、余り何回もしつこく同じところにハンダの付け直しをしないように注意してください。

ハンダゴテが十分に熱くなっている状態で、コテ先を海綿などでぬぐってきれいにしてから、コテ先を端子(または部品のリード線)と基板のパターンの接触しているあたりに当てます。

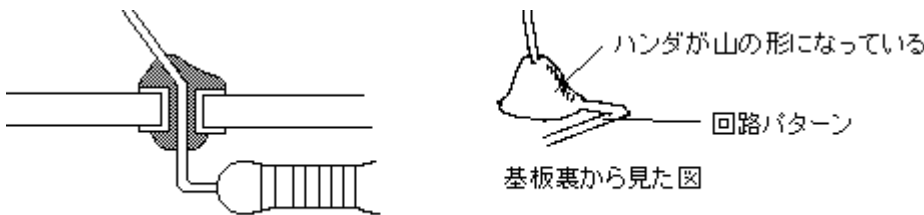
このとき基板パターンと端子(または部品のリード線)の両方に熱が伝わるように、コテ先を当てるのがコツです(次ページ図)。



ハンダ付けの仕方

この状態で一呼吸(1秒~2秒)ハンダゴテを当てたままにして、基板パターンと部品のリード線の両方を、溶けたハンダがなじむ程度の温度に加熱しておいてから、ハンダゴテの先と基板のランドパターンと部品のリード線が接したあたりのコテ先に糸ハンダの先を当てます。

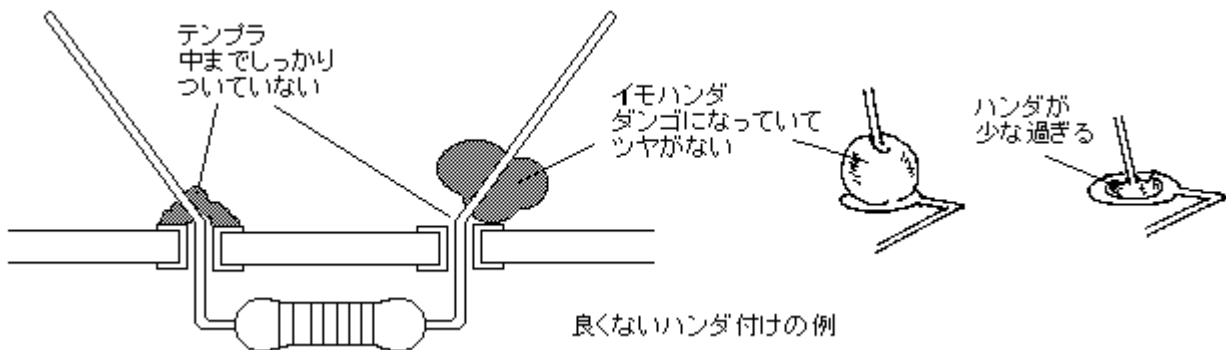
するとハンダが溶けてスルーホール穴に流れ込みながら、基板裏に山を作るように盛り上がります(下図)。



良いハンダ付けの例

基板裏に山のようなかたちでハンダがついたら、糸ハンダとハンダゴテをハンダ付けをしたポイントから離します。

こちらは悪いハンダ付けの例です。



良くないハンダ付けの例

ハンダが少なすぎるか、ハンダを早く離しすぎるとテンプラになってしまいます。

一見するとついてているようですが、しっかりついていませんから、導通不良になります。

ハンダゴテのワット数が大きすぎるか、ちょっと安物のハンダ、ハンダゴテを使った場合にはイモハンダになりやすいです。ハンダゴテは25WぐらいまでのIC用を使い、またハンダはヤニ入りのものを使いましょう。

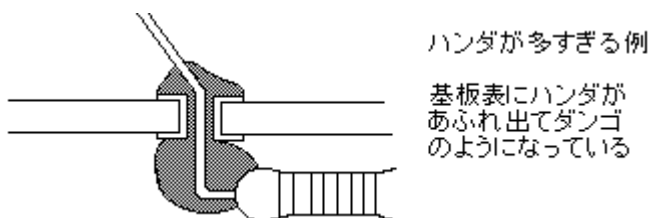
比較的ハンダ付けに慣れている人で、上の右図のようなハンダ付けをする人がいます。

ランドパターンがまだ見えていて、ハンダが盛り上がりません。

穴の中にへこんだようにハンダの「底」が見えます。

これもハンダ不足です。導通不良になります。

これとは逆に、あまりしつこくハンダをつけていると、ハンダ過多になってしまいます。



スルーホールは基板の裏と表が導体でつながっていますから、裏側からハンダをつけすぎると、余分なハンダがスルー穴を通してどんどん表側に流れて、表側でダンゴになってしまいます。

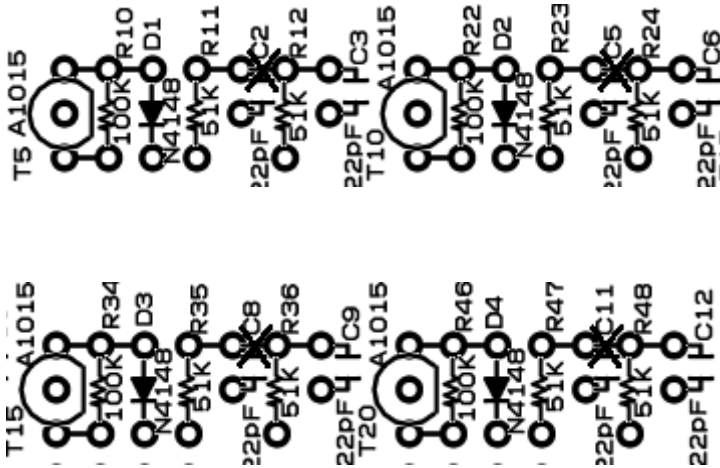
どの程度のハンダの量が適切かは、少しずつハンダ付けをしながら、その都度表側の状態も確認して適量をつかんでください。少しハンダ付けに慣れてくると、大体の適量がわかるようになってきます。

## [1] 基板カット

[第74回]に書きましたように一部回路を変更してダイオードを追加で取り付ける必要があります。

その下準備として最初に基板表側の配線を4箇所カットします。

基板表上部のC2とR12の間、C5とR24の間、C8とR36の間、C11とR48の間の4箇所の配線(下図X印)をカッターナイフなどでカットしてください。

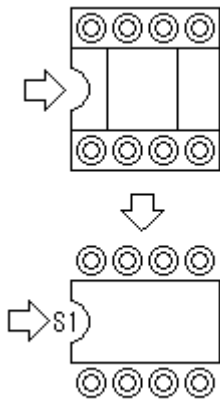


## [2] 8pinICソケットの取り付け

8pinICソケットは他のパーツを取り付けてしまうと、後からでは取り付けにくくなりますから、S1～S4に4個とも最初に取り付けてしまいます。

8pinICソケットには向きがあります。

下の図のようにシルク図の切り欠きとICソケットの切り欠きが同じ向きになるように取り付けます。



うっかりして逆に取り付けてハンダ付けをしてしまった場合は無理に外そうとせず、そのまま使うようにしてください。ここにはICを実装したりしませんから逆に取り付けてしまっても動作に影響はありません。

ICソケットは一度に全部取り付けようとしないで1個ずつ取り付けていきます。

ICソケットのピンを基板の穴に挿しただけではハンダ付けをするために基板を裏返しにするとときに抜け落ちてしまいます。

うまくコツをつかめばICソケットを差し込んだあと指で抜けないように上から押さえたまま基板を裏返しにして机の上などの平らなところにうまく置くことができます。

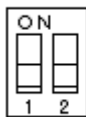
うまくできないときは平らな板(発泡スチロールの板などが最適)を上から乗せてその板ごと裏返しにします。

端子をハンダ付けするときはいきなり8ピン全部をハンダ付けしてしまわないで、左上角と右下角の2本というように対角の2ピンだけをまずハンダ付けして、浮き上がっていないかどうかを確認します。

もし浮いていても、この段階なら基板を少し押さえながら浮いているピンにハンダゴテを当てることで浮きを直すことができます。

### [3] ディップスイッチの取り付け

ICソケットと同じ要領でDS1に2pinディップスイッチを取り付けます。  
ONとマーキングしてあるほうが上側になるように取り付けます。



### [4] 回路1の組立て

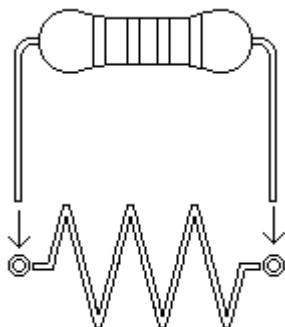
4個のNAND回路のうち、まず最初に左端の回路1を組み立てます。

#### 4-1 抵抗の取り付け

下の表にしたがって抵抗を取り付けてハンダ付けをします。  
抵抗の色コード表示については、I 部品表のところで説明していますので、適宜参照してください。

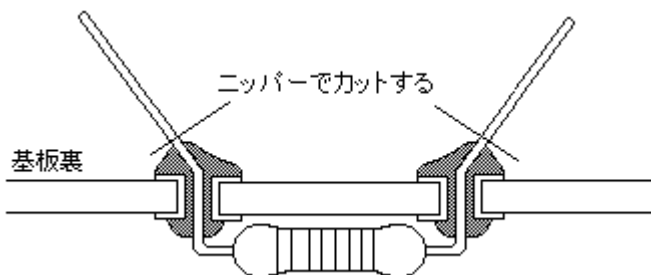
部品番号	部品名	表示
R1	10K $\Omega$	茶黒橙金
R2	1M $\Omega$	茶黒緑金
R3	100K $\Omega$	茶黒黄金
R4	2K $\Omega$	赤黒赤金
R5	200 $\Omega$	赤黒茶金
R6	200 $\Omega$	赤黒茶金
R7	1M $\Omega$	茶黒緑金
R8	100K $\Omega$	茶黒黄金
R9	2K $\Omega$	赤黒赤金
R10	100K $\Omega$	茶黒黄金
R11	51K $\Omega$	緑茶橙金
R12	51K $\Omega$	赤黒赤金

リード線が抵抗本体から出ている付け根のところから、気持ちだけ弧をつくる感じで90度に折り曲げると、ちょうど抵抗を取付けるスルー穴にぴったり入る寸法になります。



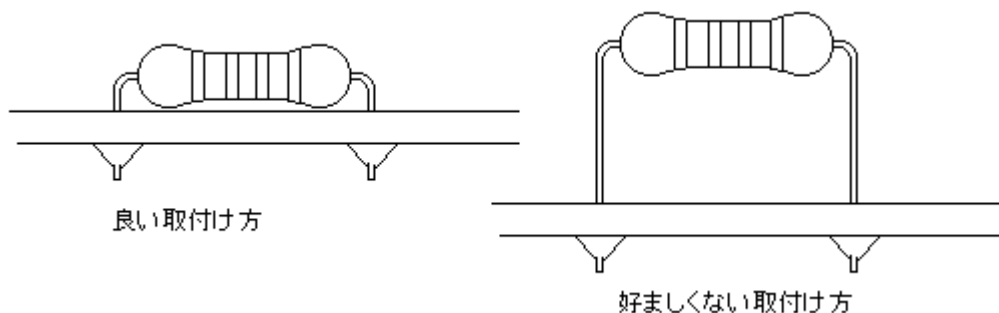
スルー穴にリード線を通したら、できるだけ抵抗が基板から浮き上がらないようにしっかり差し込んだあと、基板裏側で、抵抗が抜けてこないようにリード線を外側に少し折り曲げて固定します。

ハンダ付けをしたあとリード線をニッパーでカットします(次ページ図)。



抵抗をプリント基板に取付けるときは、なるべく下の図の左側のように、リード線が短くなるように取付けてください。図の右のように取付けてはいけない、ということはありませんが、特に部品が接近しているようなところでは、リード線同士がショートする危険が出てきます。

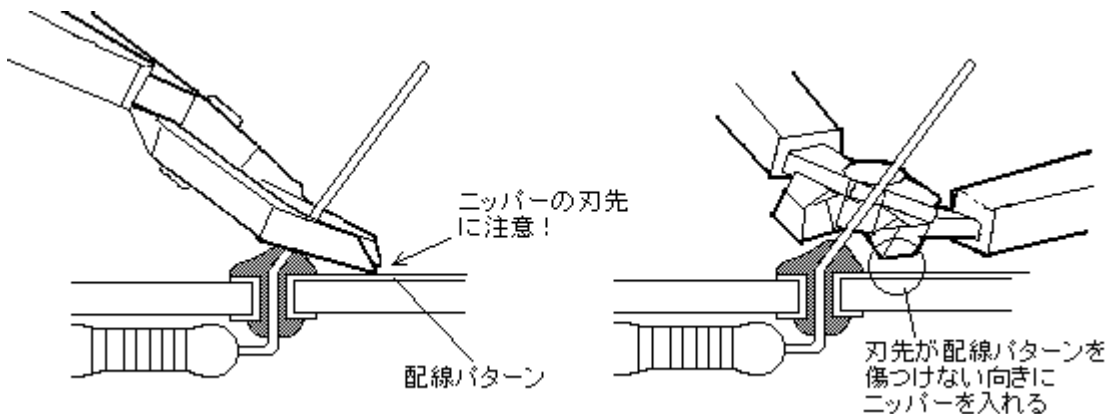
また見た目もごちゃごちゃしていて、まるで海草の森のような感じになってしまって、余りよいものではありませんから、できるだけすっきりと仕上げられるようにしてください。



ただ、抵抗もダイオードも、あるいはセラミックコンデンサなども非常に重い部品ですから、余りきつくリード線を折り曲げたり、強く引っ張りすぎたりすると壊れてしまいますから、無理な力を加えたりすることのないように注意してください。

#### [注意]リード線のカットの仕方

抵抗やダイオードやコンデンサなどをハンダ付けしたあと、リード線の余分な部分はニッパでカットしますが、このときニッパの向きに注意しないと、基板配線パターンをニッパの刃先で傷つけて断線させてしまうことがあります。



意識しないでリード線のカットしようとする、大抵は上左図の向きにニッパを使うことになりやすいのですが、これは危険な使い方です。

少しニッパが深く入ると、刃先で基板面の配線パターンもカットしてしまいます。

慣れないうちはちょっと扱いづらいのですが、上右図のようにニッパの刃先の片方をリード線と基板の間に差し込むようにして、刃の背中が配線パターンの側を向くようにして、リード線のカットするようにしてください。

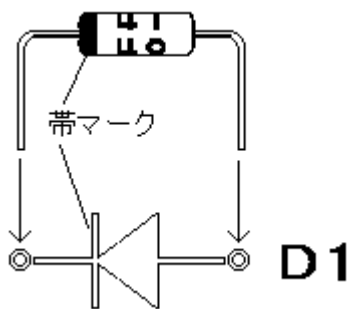
## 4-2 ダイオードの取り付け

D1にダイオード1N4148を取り付けてハンダ付けをします。

ダイオードには向きがあります。

次ページの図を良く見て間違えないように取り付けてください。





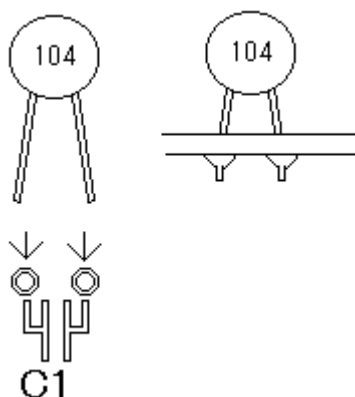
ハンダ付けの仕方は抵抗の場合と全く同じです。  
リード線を基板の取付穴になるべく深く通してから、基板を裏返しにしても抜け落ちないように、リード線を外側に押し広げたあと、ハンダ付けをします。

#### 4-3 コンデンサの取り付け

下の表にしたがってコンデンサを取り付けてハンダ付けをします。

部品番号	部品名	表示
C1	0.1 $\mu$ F	104
C2	22pF	22
C3	22pF	22

セラミックコンデンサには極性はありません。  
下の図を参考にして取付けてください。



ハンダ付けの仕方は抵抗の場合と全く同じです。  
リード線を基板の取付穴になるべく深く通してから、基板を裏返しにしても抜け落ちないように、リード線を外側に押し広げたあと、ハンダ付けをします。

0.1  $\mu$ Fはのリード線の間隔よりも基板の穴の間隔のほうが広いので根元まで差し込むことはできません。

余り無理に差し込むとコンデンサが割れてしまいます。

無理のないほどほどのところまで差し込んでください。

最後にニッパーで基板の裏側に残った余分なリード線をカットします。

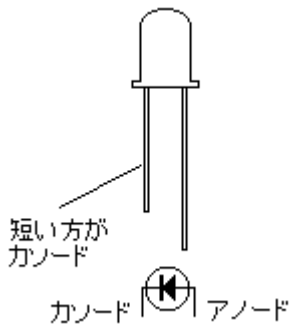
#### 4-4 LED(発光ダイオード)の取り付け

下の表にしたがってLEDを取り付けてハンダ付けをします。

部品番号	部品名
L1	R(赤)
L2	G(緑)
L3	G(緑)

LEDには向きがあります。

次ページの図を参考にして間違えないように取り付けて、ハンダ付けをしてください。

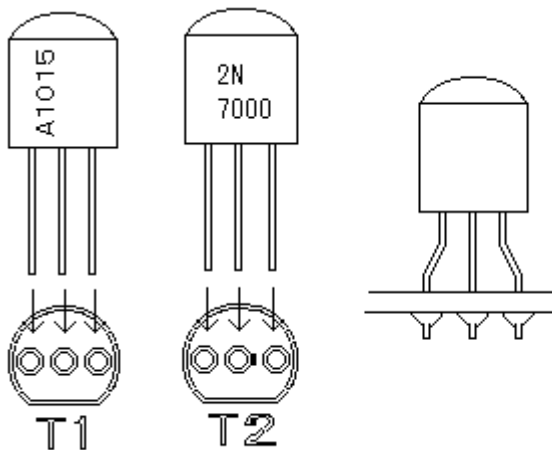


#### 4-5 トランジスタの取り付け

下の表にしたがってトランジスタを取り付けてハンダ付けをします。  
トランジスタは2種類あります。間違えないようによく注意して取付けてください。

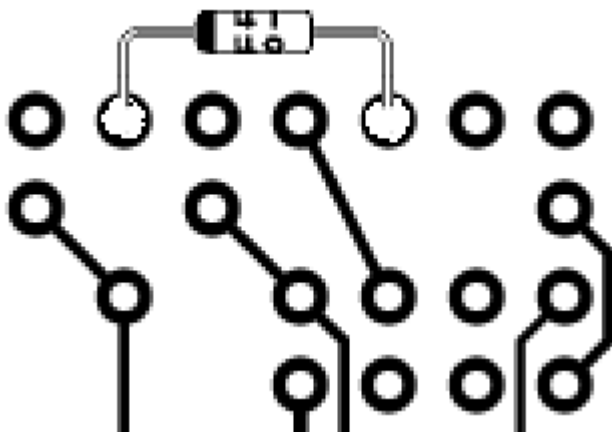
部品番号	部品名
T1	2SA1015
T2	2N7000
T3	2N7000
T4	2SA1015
T5	2SA1015

トランジスタには向きがあります。下の図をよく見て、間違えないように取り付けてください。



#### 4-6 ダイオードの追加取り付け

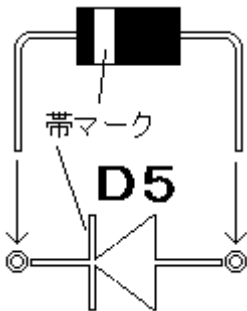
基板裏側ダイオードD1と抵抗R12にダイオード1N4148を取り付けます。  
下の図をよく見て、ダイオードの向きや取り付ける位置を間違えないように、注意して取り付けてください。  
[第74回]に基板裏にダイオードを取り付けた写真がありますから、参考にしてください。



以上で回路1の組立ては終わりですが、動作テストをするために電源コネクタ部分の作業をします。

### [5] 電源用ダイオードの取り付け

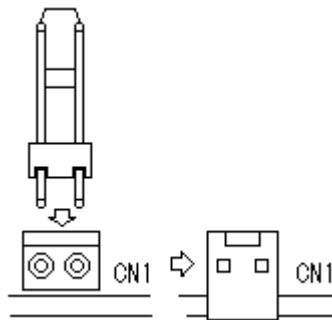
D5にダイオード1N4004を取り付けてハンダ付けをします。  
ダイオードには向きがあります。  
下の図を良く見て間違えないように取り付けてください。



ハンダ付けの仕方は抵抗、コンデンサの場合と全く同じです。  
リード線を基板の取付穴に根元近くまで通したら、基板を裏返しにしても抜け落ちないように、リード線を外側に押し広げたあと、ハンダ付けをします。  
最後にニッパーで基板の裏側に残った余分なリード線をカットします。

### [6] 2pinオスコネクタの取り付け

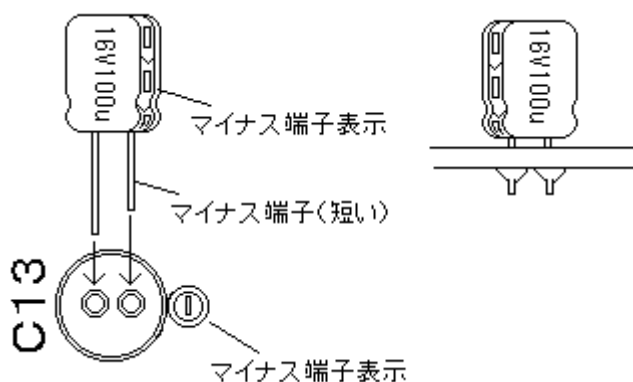
CN1に2pinオスコネクタを取り付けてハンダ付けをします。  
下図のようにコネクタ端子が手前側に来る向きに取り付けます。



2pinなので傾いたり、浮いた状態で取り付けてしまいやすいので注意します。  
まず片方の足だけをハンダ付けして、浮いたり傾いたりしていたら指で傾きを直せるようにしながらハンダゴテを少し当てて補正します。

### [7] 電解コンデンサの取り付け

C13に100  $\mu$ F電解コンデンサを取付けてハンダ付けをします。  
電解コンデンサには極性があります。  
図を参考にして、間違えないように取付けてください。



ハンダ付けの仕方は抵抗の場合と全く同じです。

リード線を基板の取付穴に根元近くまで通したら、基板を裏返しにしても抜け落ちないように、リード線を外側に押し広げたあと、ハンダ付けをします。

最後にニッパーで基板の裏側に残った余分なリード線をカットします。

## [8] 動作テスト

以上で回路1の組立作業は完了です。

うまく動作するかどうか電源をつないで確認してみます。

### 8-1 電源を用意する

+5Vの直流安定化電源を用意してください。

家電品などについているACアダプタは出力が安定していないので絶対に使用しないでください。

最悪の場合トランジスタが破損する危険性があります。

電子パーツを扱っている店で売られている電源はACアダプタと同じ形をしていても安定化してありますから使うことができます(+5V以外のものは使わないようにしてください)。

このキットはわずかしき電流を消費しませんから(せいぜい数十mA)、乾電池を使うこともできます。

単三乾電池を3本直列につなぐと+4.5Vになりますから、ちょうどこのキットの電源として使うことができます。

単三乾電池2本を直列につないで+3Vでテストをしたところ、その電圧でも一応動作しましたが、このキットはもともと+5V用に回路を設計してありますから+3Vでは正しく動作しない可能性があります。

+5V直流電源または乾電池3本を直列につないだ電池BOXと、2pinメスコネクタケーブルをつないでおいください。

2pinメスコネクタケーブルの赤が+側、黒が-側です。

しっかり接続するにはハンダ付けをするのがよいのですが、線をしっかりねじってつないでもよいでしょう。

線が露出した部分の+がショートしないように絶縁チューブをかぶせるか、絶縁テープを巻いて保護してください。絶縁テープなどが手元がない場合にはクレラップなどを少し厚めに巻くことでも絶縁になります。

#### [注意1]

個々のトランジスタの耐圧はそれなりにありますから5V以上の電源電圧での動作もできそうに思えますが、回路の定数は電源電圧5Vを想定して設計していますので、5Vを越える電圧では不具合が生じる可能性があります。

最悪の場合にはトランジスタが破損する可能性もありますから、5Vを越える電圧での使用はしないように注意してください。

また他の回路との間で入出力を接続する場合には他の回路と同じ電源電圧で使用するようになしてください。

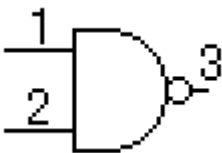
異なる電圧間(たとえば5Vと3V)で入出力を接続すると回路が逆バイアスされて、最悪の場合にはトランジスタが破損する危険性があります。

### 8-2 回路の動作について

このキットの回路は74HC00相当のNAND回路です。

4つの回路は全て同じで互いに独立しています。

NAND回路のシンボル図です。



1と2が入力で3が出力です。

入力される信号の組み合わせによって出力の状態が変化します。

入力1	入力2	出力
0	0	1
0	1	1
1	0	1
1	1	0

0はL(0V)で、1はH(+5V)です。  
2つの入力のAND(論理積)を反転した出力になります(NAND=NOT AND)。

### 8-3 電源を接続する

基板右下の2pinオスコネクタに+5V電源または乾電池BOX(+4.5V)をつないだ2pinメスコネクタケーブルを接続します。

赤ケーブルの側が左にくる向きにコネクタがかみ合うはずですが。

ディップスイッチは1、2ともONにします。

電源がONになっていれば、赤LED(L1)が点灯するはずですが。

赤LED(L1)は出力の状態を示します。

緑LEDは入力1(L2)、入力2(L3)の状態を示します。

どちらの色のLEDもそのラインが1(H、+5V)のときに消灯し、0(L、0V)のときに点灯します。

入力は1MΩで+5Vにプルアップしてあるため、入力がないときは1(H)が入力されていることになり、緑LEDは消灯します。

入力が2つとも1(H)なのでNAND出力は0(L)になって赤LEDが点灯します。

もしも赤LEDが消灯している、緑LEDが点灯する、こげくさいにおいがする、回路から煙がでる、というような場合にはすぐに電源を切ってください(2pinメスコネクタケーブルを外してください)。

ただし赤LEDも緑LEDも全く点灯しないときは以下の場合も考えられます。

ディップスイッチがOFFになっていませんか？

電源または電池BOXは正しく接続されていて、+5Vがちゃんと供給されていますか？

電源の+が誤接続されていませんか？

基板に正しく電源が供給されているかどうかはテスターでダイオードの両端の電圧を測るとわかります。

カソード(帯マーク)が+、アノードがマイナス(GND)です。

上記のようなディップスイッチの設定や電源の誤接続ではなくて、LEDが正しく表示されないなどの異常がある場合には、回路のどこかに部品の取り付けミスやハンダの付け忘れ、ハンダ付けした近くの配線ショートなどが考えられます。

虫眼鏡などでハンダの付け忘れやショートや部品の付け間違いなどがいないかよく確認してください。

電源を接続して無事赤LEDのみが点灯した場合には、続いて動作テストを行ないません。

信号の入力はピンケーブルを使って、8pinICソケットのpin1、pin2に接続して行ないません。

基板の左端にシルク印刷で入力(IN)、出力(OUT)がマーキングしてありますからそれを参考にしてください。

pin1が緑LED(L2)、pin2が緑LED(L3)の表示に反映します。

出力の状態は赤LED(L1)に反映されます。

まだ回路1しかありませんから出力ピンのテストはできませんがpin3~pin8にピンケーブルをつないでテスターで測定することで出力電圧を確認することはできます。

入力につないだピンケーブルの先をGND(マイナス)につなぐとその入力に対応した緑LEDが点灯し、その結果赤LEDが消灯します。

NAND回路は2つの入力が両方とも1のときだけ出力が0になります。

どちらか片方だけでも入力が0になると出力は1になって、赤LEDが消灯します。

ダイオードのアノード側(帯マークのない側)がGNDになっているので、そこに入力につないだピンを当ててみるとよいでしょう。

そのように動作しないときはまずは電源を切って回路のどこかに部品の取り付けミスやハンダの付け忘れ、ハンダ付けした近くの配線ショートなどがいないか確認します。

また回路図を参考にして電源ONの状態での途中のラインの状態(電圧)をテスタで測定して異常な箇所を見つけることもできますがテスター棒で測定するときに誤って回路ショートをさせないように十分な注意が必要です。

#### [注意1]

出力同士をつないではいけません。

このキット以外の回路と接続するときでも、入力には出力を、出力は入力に接続します。

入力同士、出力同士の接続はできません。

出力同士を接続すると最悪の場合トランジスタや相手の回路が破損する可能性があります。

出力を直接電源の+やGND(-)に接続してはいけません(最悪の場合トランジスタが破損する可能性があります)。

## [注意2]

ピンケーブルをICソケットに挿すときは真上から挿してください。  
斜めから無理に差し込んだりするとピンやICソケットが壊れてしまいます。  
ピンを抜くときはケーブルをつかんで引き抜いてはいけません。  
ピンとケーブルが外れてしまいます。  
必ずピンの根元の黒いカバーをつまんで抜くようにしてください。

## [ディップスイッチについて]

ディップスイッチ1をOFFにすると緑LEDの表示回路が遮断されます。  
ディップスイッチ2をOFFにすると緑LEDと赤LEDの表示回路が遮断されます。  
いずれの場合にもLEDは消灯しますが回路の動作には影響しません。  
一般的な使用ではディップスイッチはONにして使います。  
ディップスイッチは回路の消費電流や出力負荷などについてより詳しく調べるときのためのものです。

## [9] 回路2の組立て

回路2は回路1の右側のブロックです。

部品番号が違っているだけで、部品配置は回路1と全く同じです。

以下の説明では部品表のみを示しますから、具体的な取り付け方法や注意などについては適宜回路1の説明を参考にしてください。

### 9-1 抵抗の取り付け

下の表にしたがって抵抗を取り付けてハンダ付けをします。

抵抗の色コード表示については、I 部品表のところで説明していますので、適宜参照してください。

部品番号	部品名	表示
R13	10K $\Omega$	茶黒橙金
R14	1M $\Omega$	茶黒緑金
R15	100K $\Omega$	茶黒黄金
R16	2K $\Omega$	赤黒赤金
R17	200 $\Omega$	赤黒茶金
R18	200 $\Omega$	赤黒茶金
R19	1M $\Omega$	茶黒緑金
R20	100K $\Omega$	茶黒黄金
R21	2K $\Omega$	赤黒赤金
R22	100K $\Omega$	茶黒黄金
R23	51K $\Omega$	緑茶橙金
R24	51K $\Omega$	赤黒赤金

### 9-2 ダイオードの取り付け

D2にダイオード1N4148を取り付けてハンダ付けをします。

### 9-3 コンデンサの取り付け

下の表にしたがってコンデンサを取り付けてハンダ付けをします。

部品番号	部品名	表示
C4	0.1 $\mu$ F	104
C5	22pF	22
C6	22pF	22

### 9-4 LED(発光ダイオード)の取り付け

次ページの表にしたがってLEDを取り付けてハンダ付けをします。

部品番号	部品名
L4	R(赤)
L5	G(緑)
L6	G(緑)

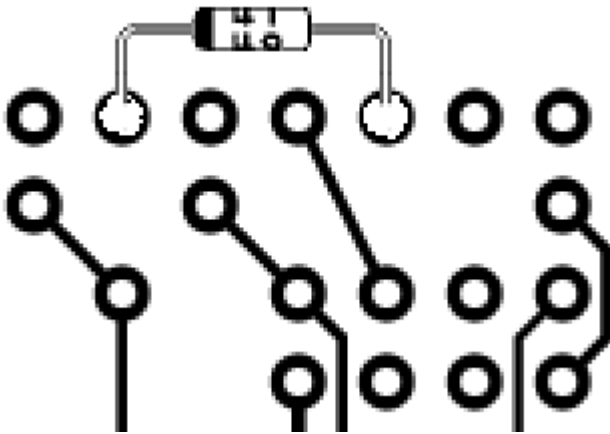
### 9-5 トランジスタの取り付け

下の表にしたがってトランジスタを取り付けてハンダ付けをします。

部品番号	部品名
T6	2SA1015
T7	2N7000
T8	2N7000
T9	2SA1015
T10	2SA1015

### 9-6 ダイオードの追加取り付け

基板裏側ダイオードD2と抵抗R24にダイオード1N4148を取り付けます。  
回路1と同じ位置に取り付けます(下図)。

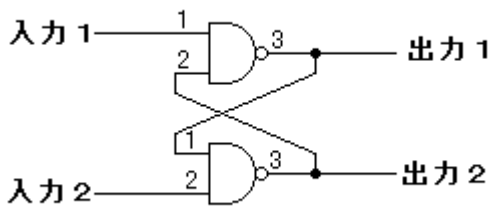


### [10] 動作テスト

以上で回路2の組立作業は完了です。  
動作テストも回路1と同じ要領で行なえます。  
今回はNAND回路が2つ完成しましたから、さらに進んだ動作テストを行なうことができます。

#### [参考]

NAND回路を2回路使ってRSフリップフロップを作ることができます(次ページ図)。  
RSフリップフロップは最もシンプルな記憶回路です。



一瞬の入力によって出力が固定されます。  
入力1と入力2を交互に0にして出力が変化の様子を確認してみてください。  
入力を0に固定しなくても、一瞬0にするだけで出力が変化して固定します。

当社ホームページにRSフリップフロップの接続をしてテスト中の写真がありますから参考にしてください。  
写真掲載ページは「トランジスタでCPUをつくろう！」[第54回]です。

その写真では回路1のpin1が入力1(白ケーブル)、pin2を回路2のpin8に接続(青ケーブル)、pin5を回路2のpin2に接続(白ケーブル)、回路2のpin1が入力2(黄ケーブル)になっています。

IC、ICソケットのpin番号は下左から右に1、2、3、4と進み、(8pinの場合には)上右から左に5、6、7、8と進みます。

## [11] 回路3の組立て

回路3は回路2の右側のブロックです。

部品番号が違っているだけで、部品配置は回路1、回路2と全く同じです。

### 11-1 抵抗の取り付け

下の表にしたがって抵抗を取り付けてハンダ付けをします。

抵抗の色コード表示については、I 部品表のところで説明していますので、適宜参照してください。

部品番号	部品名	表示
R25	10K $\Omega$	茶黒橙金
R26	1M $\Omega$	茶黒緑金
R27	100K $\Omega$	茶黒黄金
R28	2K $\Omega$	赤黒赤金
R29	200 $\Omega$	赤黒茶金
R30	200 $\Omega$	赤黒茶金
R31	1M $\Omega$	茶黒緑金
R32	100K $\Omega$	茶黒黄金
R33	2K $\Omega$	赤黒赤金
R34	100K $\Omega$	茶黒黄金
R35	51K $\Omega$	緑茶橙金
R36	51K $\Omega$	赤黒赤金

### 11-2 ダイオードの取り付け

D3にダイオード1N4148を取り付けてハンダ付けをします。

### 11-3 コンデンサの取り付け

下の表にしたがってコンデンサを取り付けてハンダ付けをします。

部品番号	部品名	表示
C7	0.1 $\mu$ F	104
C8	22pF	22
C9	22pF	22

### 11-4 LED(発光ダイオード)の取り付け

下の表にしたがってLEDを取り付けてハンダ付けをします。

部品番号	部品名
L7	R(赤)
L8	G(緑)
L9	G(緑)

### 11-5 トランジスタの取り付け

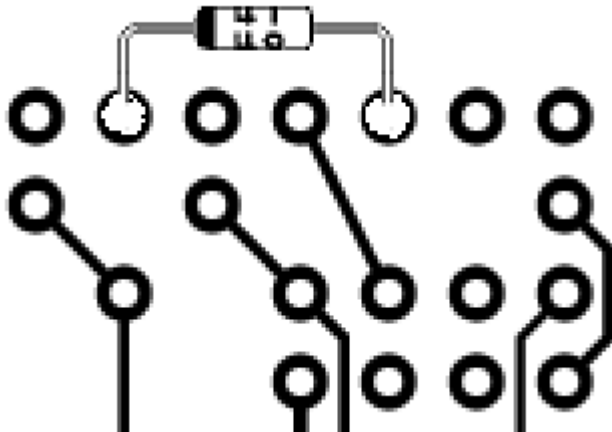
次ページの表にしたがってトランジスタを取り付けてハンダ付けをします。



部品番号	部品名
T11	2SA1015
T12	2N7000
T13	2N7000
T14	2SA1015
T15	2SA1015

### 11-6 ダイオードの追加取り付け

基板裏側ダイオードD3と抵抗R36にダイオード1N4148を取り付けます。  
回路1と同じ位置に取り付けます(下図)。



組立てが終わったら動作テストを行ないます。  
動作テストについては回路1、回路2の動作テストの説明を参考にしてください。

## [12] 回路4の組立て

回路4は回路3の右側の最後のブロックです。  
部品番号が違っているだけで、部品配置は回路1、回路2、回路3と全く同じです。

### 12-1 抵抗の取り付け

下の表にしたがって抵抗を取り付けてハンダ付けをします。  
抵抗の色コード表示については、I 部品表のところで説明していますので、適宜参照してください。

部品番号	部品名	表示
R37	10K $\Omega$	茶黒橙金
R38	1M $\Omega$	茶黒緑金
R39	100K $\Omega$	茶黒黄金
R40	2K $\Omega$	赤黒赤金
R41	200 $\Omega$	赤黒茶金
R42	200 $\Omega$	赤黒茶金
R43	1M $\Omega$	茶黒緑金
R44	100K $\Omega$	茶黒黄金
R45	2K $\Omega$	赤黒赤金
R46	100K $\Omega$	茶黒黄金
R47	51K $\Omega$	緑茶橙金
R48	51K $\Omega$	赤黒赤金

### 12-2 ダイオードの取り付け

D4にダイオード1N4148を取り付けてハンダ付けをします。

### 12-3 コンデンサの取り付け

下の表にしたがってコンデンサを取り付けてハンダ付けをします。

部品番号	部品名	表示
C10	0.1 $\mu$ F	104
C11	22pF	22
C12	22pF	22

### 12-4 LED(発光ダイオード)の取り付け

下の表にしたがってLEDを取り付けてハンダ付けをします。

部品番号	部品名
L10	R(赤)
L11	G(緑)
L12	G(緑)

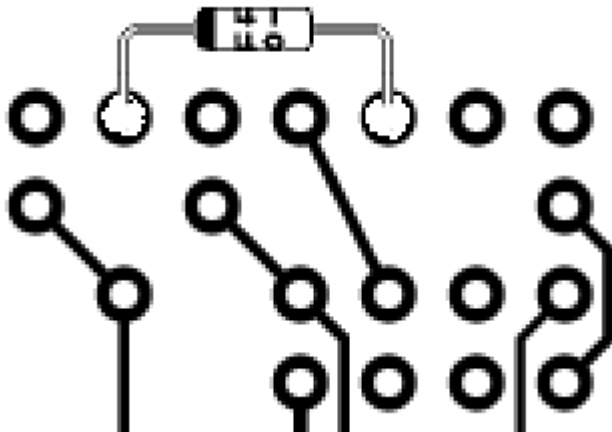
### 12-5 トランジスタの取り付け

下の表にしたがってトランジスタを取り付けてハンダ付けをします。

部品番号	部品名
T16	2SA1015
T17	2N7000
T18	2N7000
T19	2SA1015
T20	2SA1015

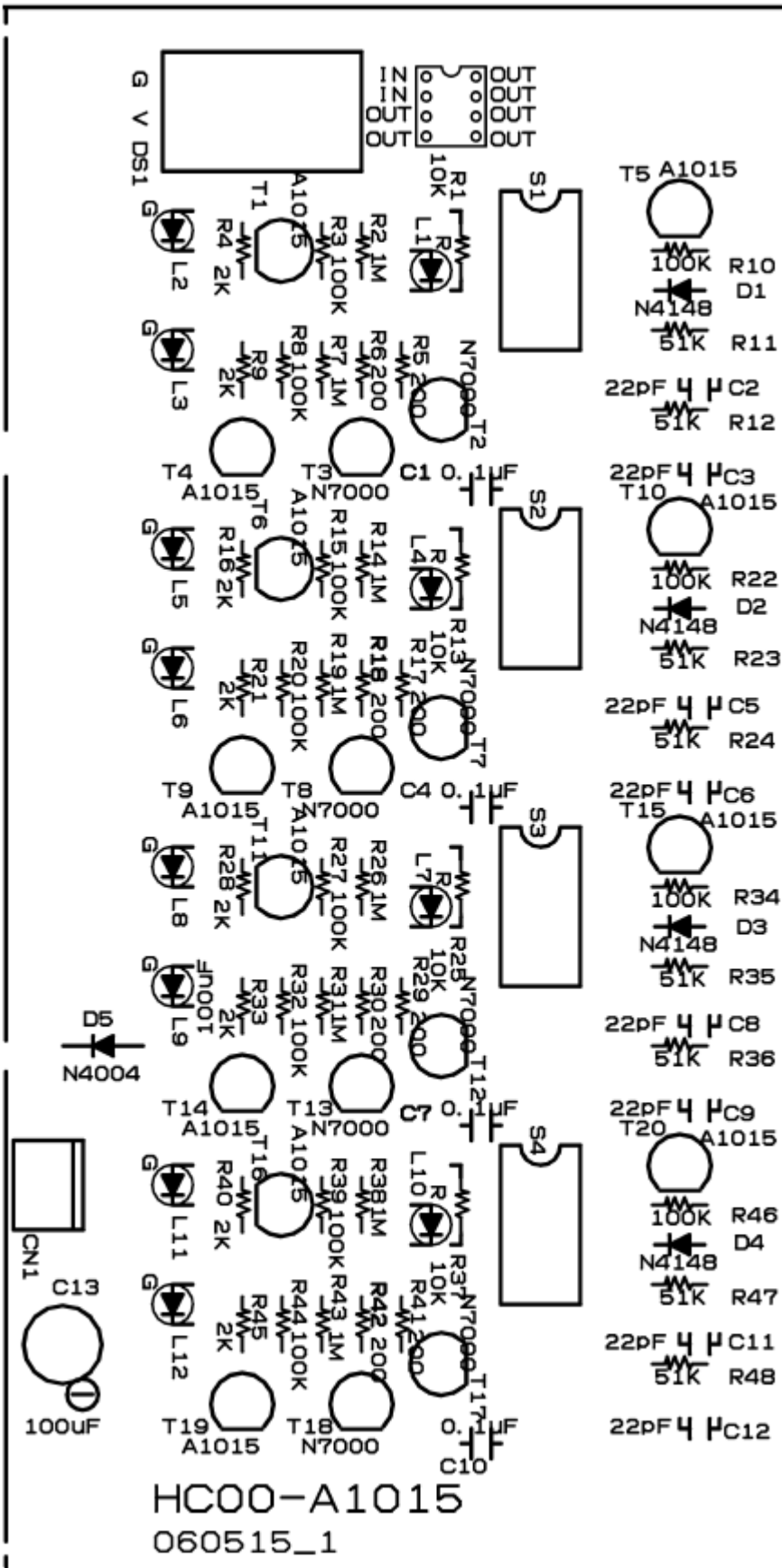
### 12-6 ダイオードの追加取り付け

基板裏側ダイオードD4と抵抗R48にダイオード1N4148を取り付けます。  
回路1と同じ位置に取り付けます(下図)。

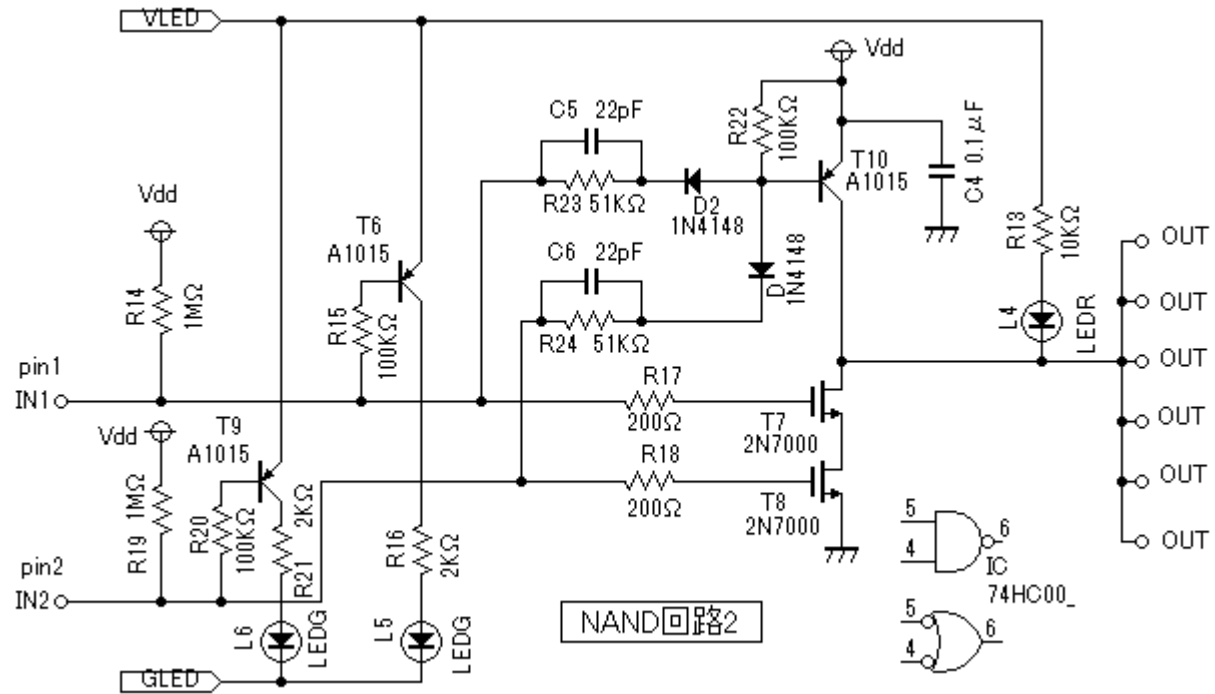
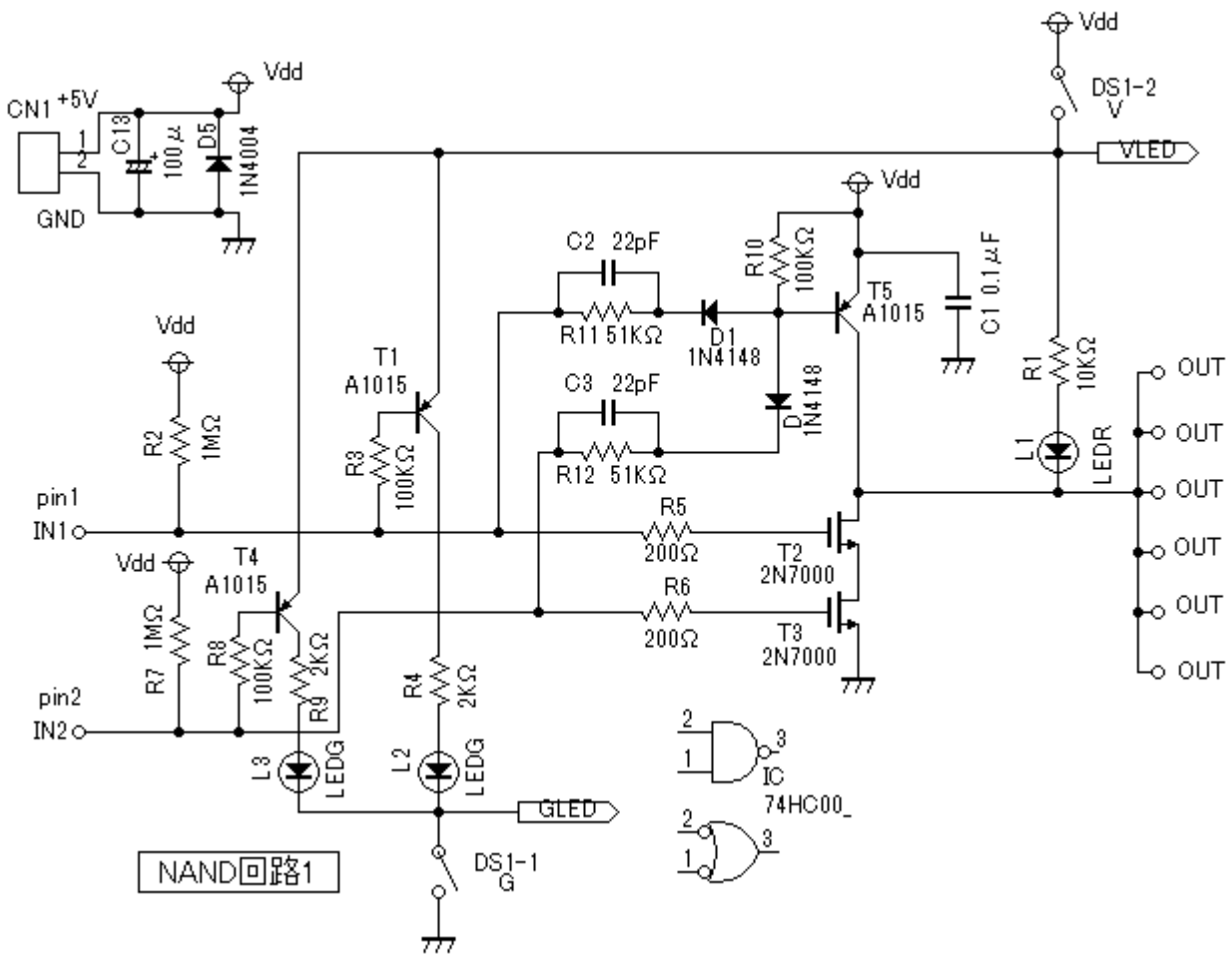


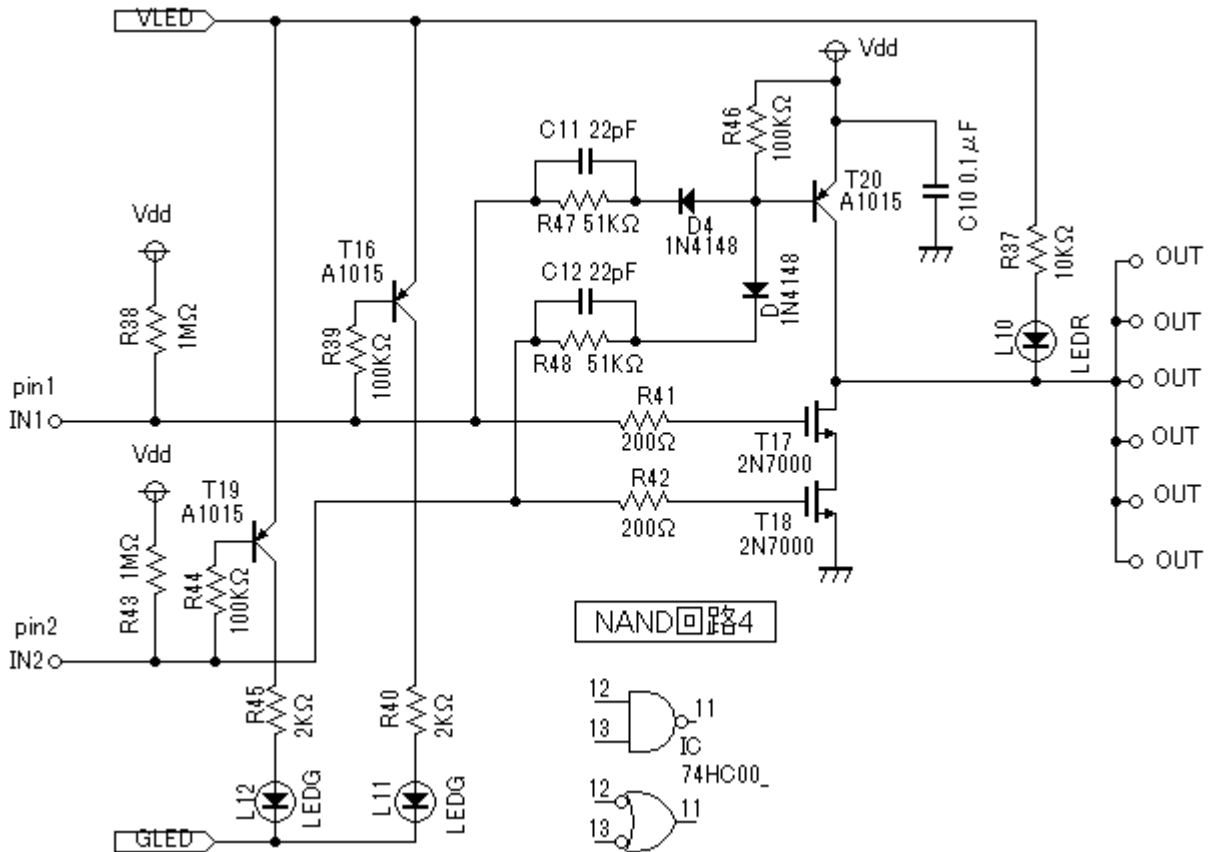
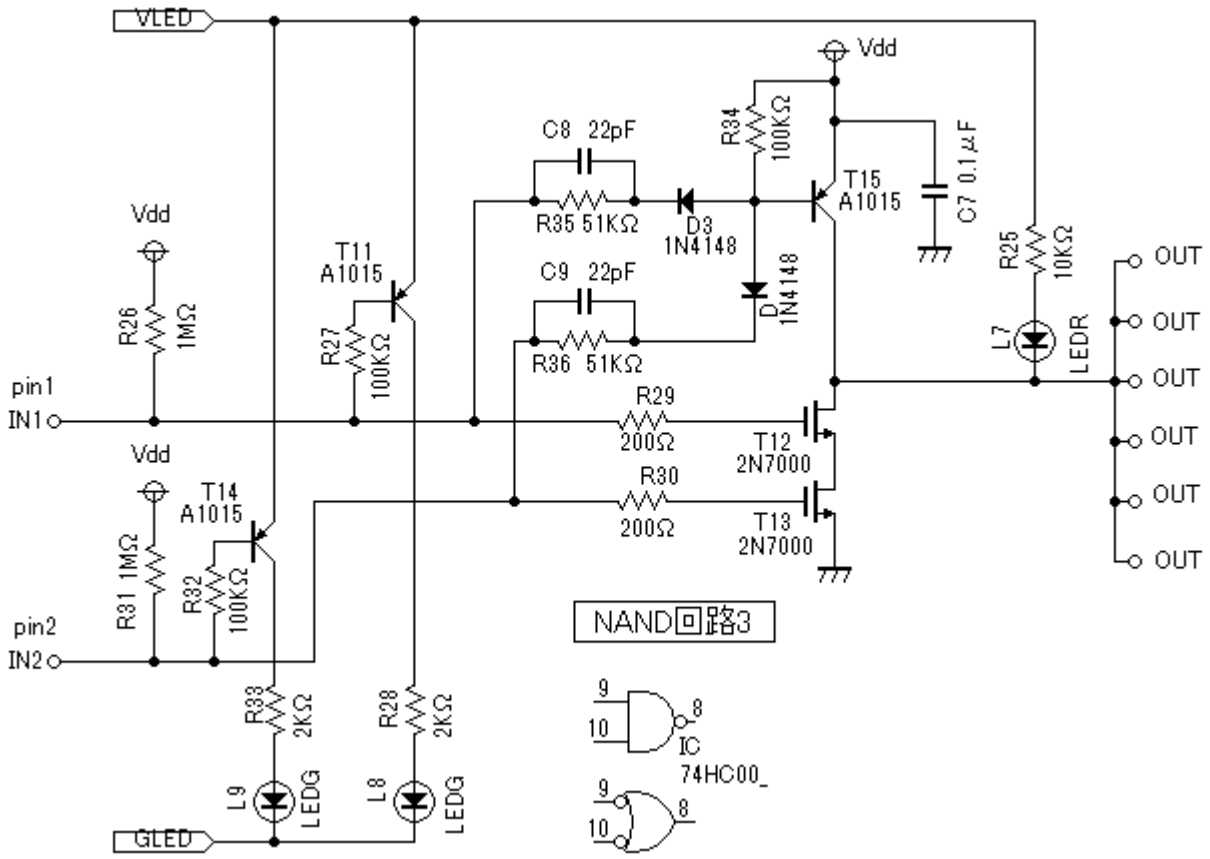
組立てが終わったら動作テストを行ないます。  
動作テストについては回路1、回路2の動作テストの説明を参考にしてください。

IV シルク図



# V 回路図





[memo]